

Carros de servicio

Carro para 300 bandejas EN 1/1 , un frente

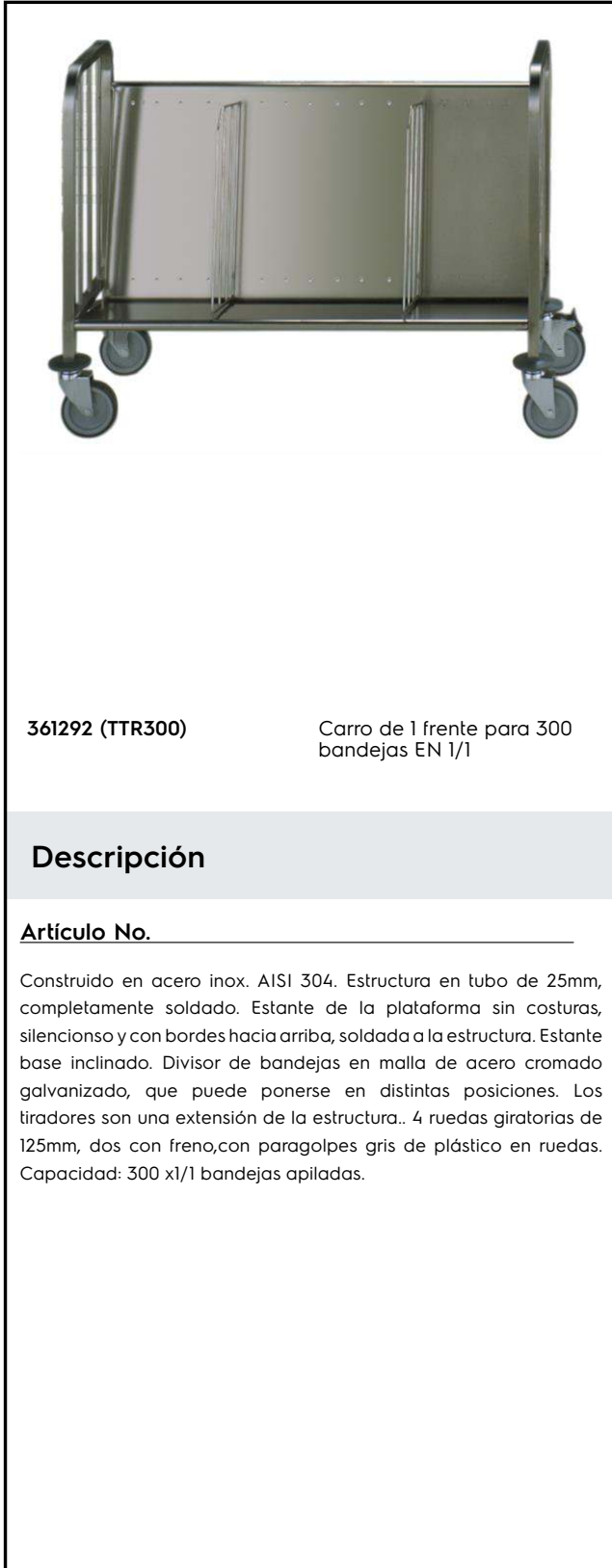
ARTÍCULO # _____

MODELO # _____

NOMBRE # _____

SIS # _____

AIA # _____



361292 (TTR300)

Carro de 1 frente para 300
bandejas EN 1/1

Descripción

Artículo No. _____

Construido en acero inox. AISI 304. Estructura en tubo de 25mm, completamente soldado. Estante de la plataforma sin costuras, silencionso y con bordes hacia arriba, soldada a la estructura. Estante base inclinado. Divisor de bandejas en malla de acero cromado galvanizado, que puede ponerse en distintas posiciones. Los tiradores son una extensión de la estructura.. 4 ruedas giratorias de 125mm, dos con freno, con paragolpes gris de plástico en ruedas. Capacidad: 300 x1/1 bandejas apiladas.

Características técnicas

- Estructura cuadrada 25x25 mm tubular, totalmente soldada.
- Los elementos divisorios, de varillas en acero galvanizado, se pueden colocar en distintas posiciones.
- Estante sin soldadura con bordes doblados hacia arriba, soldados en la estructura.
- Para 300 bandejas EN 1/1.
- 4 ruedas giratorias de 125 mm de diámetro con paragolpes, dos con freno.

Construcción

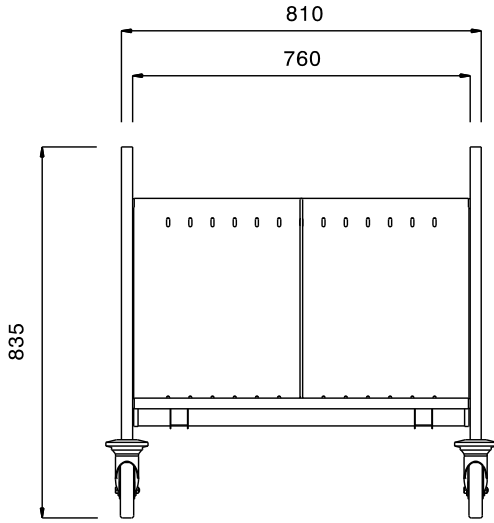
- Construido completamente en acero inoxidable AISI 304.

Aprobación: _____

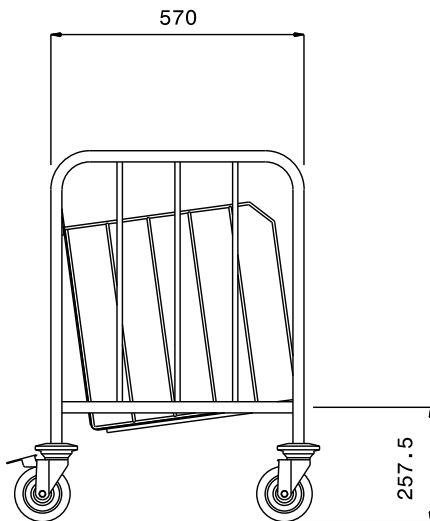
Info

Dimensiones externas, ancho	880 mm
361292 (TTR300)	880 mm
Dimensiones externas, fondo	640 mm
Dimensiones externas, alto	835 mm
Material de la rueda:	Cincado
Diámetro de la rueda	Ø 125
Peso neto	20 kg

Alzado



Lateral



Planta

